

(19)日本国特許庁 (J P)

(12) 公開特許公報 (A)

(11)特許出願公開番号
特開2002-127752
(P2002-127752A)

(43)公開日 平成14年5月8日(2002.5.8)

(51)Int.Cl. ⁷	識別記号	F I	テマコード(参考)
B 6 0 J	7/22	B 6 0 J	7/22
	7/08		7/08
			A

審査請求 未請求 請求項の数4 OL (全5頁)

(21)出願番号 特願2000-324624(P2000-324624)

(22)出願日 平成12年10月24日(2000.10.24)

(71)出願人 000157083

関東自動車工業株式会社
神奈川県横須賀市田浦港町無番地

(72)発明者 小師 靖治

神奈川県横須賀市田浦港町無番地 関東自動車工業株式会社内

(72)発明者 山口 明直

神奈川県横須賀市田浦港町無番地 関東自動車工業株式会社内

(74)代理人 100082876

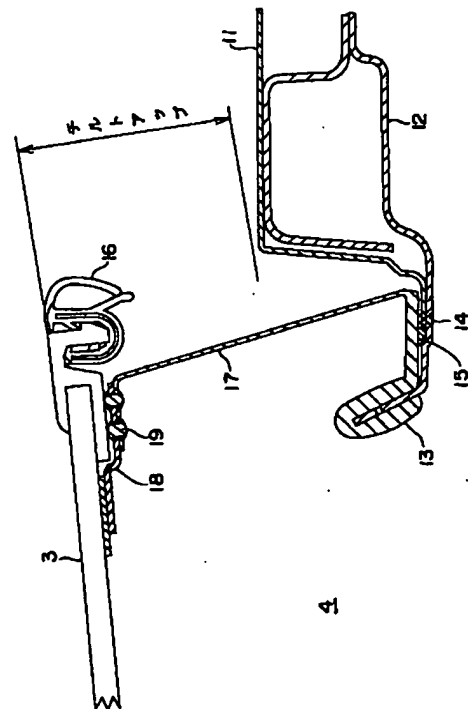
弁理士 平山 一幸 (外1名)

(54)【発明の名称】 自動車用サンルーフ

(57)【要約】

【課題】 ウィンドスロップ対策に万全を期し、性能向上を図る自動車用サンルーフを提供する。

【解決手段】 チルト式サンルーフ1とスライド式サンルーフ2とが前後に連設される。チルト式サンルーフ1のチルトアップによって開口するチルト開口部にスクリーン17を張架し、スクリーン17によりチルト開口部からスライド式サンルーフ2側へ流れる二次元的空気流を抑止する。スクリーン17が、チルトアップしたチルト式サンルーフ1のサンルーフガラス3の後縁部とルーフ開口部4との間に張架される。スクリーン17は、ルーフ開口部4の周縁に沿って敷設されるウェザストリップ13と一体形成される。



BEST AVAILABLE COPY

【特許請求の範囲】

【請求項1】 チルト式サンルーフとスライド式サンルーフとが前後に連設された自動車用サンルーフであって、

上記チルト式サンルーフのチルトアップによって開口するチルト開口部にスクリーンを張架し、該スクリーンにより上記チルト開口部から上記スライド式サンルーフ側へ流れる二次元的空気流を抑止するようにしたことを特徴とする自動車用サンルーフ。

【請求項2】 前記スクリーンは、チルトアップした前記チルト式サンルーフのサンルーフガラスの後縁部とルーフ開口部との間に張架されることを特徴とする、請求項1に記載の自動車用サンルーフ。

【請求項3】 前記スクリーンは、前記ルーフ開口部の周縁に沿って敷設されるウェザストリップと一体形成されることを特徴とする、請求項1又は2に記載の自動車用サンルーフ。

【請求項4】 前記スクリーンは、エラストマ材により形成されることを特徴とする、請求項1～3のいずれかに記載の自動車用サンルーフ。

【発明の詳細な説明】

【0001】

【発明の属する技術分野】本発明は、チルト式サンルーフとスライド式サンルーフとが前後に連設された自動車用サンルーフに関するものである。

【0002】

【従来の技術】図4は、所謂ツインタイプのサンルーフを備えた自動車の例を示している。この例では、チルト式サンルーフ1とスライド式サンルーフ2とが前後に連設されている。チルト式サンルーフ1において、サンルーフガラス3がその前部支点のまわりに点線矢印Aのように回動し、サンルーフガラス3が開くことでルーフ開口部4が開く。また、スライド式サンルーフ2において、サンルーフガラス5が点線矢印Bのようにスライドし、サンルーフガラス5が開くことでルーフ開口部6が開く。

【0003】車両走行に際して、チルト式サンルーフ1および/またはスライド式サンルーフ2を適宜開閉することで車室内に外気を取り込み、あるいは車室内の空気を流出させる。このようにして車室内を換気することにより快適走行に寄与することができる。

【0004】このようなツインタイプのサンルーフにおいて、チルト式サンルーフ1とスライド式サンルーフ2が全開の状態では車両が走行すると、図4(B)に示されるように車両前部から跳ね飛んだ風の空気流F1とチルト式サンルーフ1のルーフ開口部4を通り抜けた空気流F2が、スライド式サンルーフ2のルーフ開口部6から流入しようとする。この場合そのままでは、車室内の空気振動と車室外の空気振動が一致するとウィンドスロップによる空気流F3が発生する。

【0005】

【発明が解決しようとする課題】このウィンドスロップ現象は乗員にとって必ずしも快適なものではなく、従来たとえば特開平11-198660号公報に開示されるようにウィンドスロップの発生を抑制すべく対策が講じられている。すなわち、その例ではチルト式サンルーフガラスの後端において上方に突出して、このサンルーフガラスに沿う気流の流れを乱す突起物を設けている。この例からも分かるようにツインタイプのサンルーフを備えたこの種の車両においては、ウィンドスロップは極めて重要な問題となっている。

【0006】この発明は以上の点に鑑み、ウィンドスロップ対策に万全を期し、性能向上を図る自動車用サンルーフを提供することを目的とする。

【0007】

【課題を解決するための手段】本発明の自動車用サンルーフは、チルト式サンルーフとスライド式サンルーフとが前後に連設された自動車用サンルーフであって、チルト式サンルーフのチルトアップによって開口するチルト開口部にスクリーンを張架し、このスクリーンによりチルト開口部からスライド式サンルーフ側へ流れる二次元的空気流を抑止するようにしたことを特徴とする。

【0008】本発明の自動車用サンルーフにおいて、前記スクリーンは、チルトアップしたチルト式サンルーフのサンルーフガラスの後縁部とルーフ開口部との間に張架されることを特徴とする。

【0009】本発明の自動車用サンルーフにおいて、前記スクリーンは、ルーフ開口部の周縁に沿って敷設されるウェザストリップと一体形成されることができる。

【0010】また、本発明の自動車用サンルーフにおいて、前記スクリーンはエラストマ材により形成されることができる。

【0011】本発明によれば、チルト式サンルーフのチルトアップによって開口するチルト開口部にスクリーンが張架される。このスクリーンは、ルーフ上面においてチルト開口部からスライド式サンルーフ側へ流れる二次元的空気流を抑止し、三次元的空気流を形成し、これによりウィンドスロップの発生を有効に抑制することができる。

【0012】

【発明の実施の形態】以下、図面に基づき、従来例と実質的に同一または対応する部材には同一符号を用いて、本発明の好適な実施の形態を説明する。図1は、この実施形態におけるツインタイプのサンルーフを備えた自動車の全体構成例を示している。この例でもチルト式サンルーフ1とスライド式サンルーフ2とが前後に連設される。

【0013】チルト式サンルーフ1において、サンルーフガラス3がその前部支点のまわりに回動し、サンルーフガラス3が開くことでルーフ開口部4が開く。ま

た、スライド式サンルーフ2において、サンルーフガラス5がスライドし、サンルーフガラス5が開くことでルーフ開口部6が開く。

【0014】ここで、サンルーフガラス3が開くことでルーフ開口部4が開くが、このルーフ開口部4の開口縁とサンルーフガラス3との間にチルトアップ量に対応する開口部（以下、チルト開口部という）が形成される。本発明ではチルト式サンルーフ1のチルトアップによって開口するチルト開口部（図1、C部）にスクリーンを張架し、このスクリーンによりチルト開口部からスライド式サンルーフ2側へ流れる二次元的空気流を抑止するようにしたものである。

【0015】図2はこの発明の実施形態におけるチルト開口部まわりを示している。図2において、11はルーフ上表面の外装パネル、12はルーフパネル、13はルーフパネル12の端部に於てルーフ開口部4の周縁に沿って敷設されるウェザストリップである。このウェザストリップ13はエラストマ材により形成される。外装パネル11とルーフパネル12はスポット溶接14（×印）によって相互に接合される。なお、この接合部にはシール15が装着される。また、図2において16はサンルーフガラス3の周縁に沿って敷設されるモールである。

【0016】上述したようにチルト式サンルーフ1のチルトアップによって開口するチルト開口部にはスクリーン17が張架される。このスクリーン17は、チルトアップしたチルト式サンルーフ1のサンルーフガラス3の後縁部とルーフ開口部4との間に張架される。この例では特にスクリーン17は、ウェザストリップ13と一体形成され、したがってその材質はエラストマ材である。

【0017】スクリーン17の端部は、図2に示されるようにサンルーフガラス3の後縁部に固着するブラケット18に固定されている。このスクリーン17の端部を固定するためにリベット19が用いられる。

【0018】また、図3はチルト式サンルーフ1を閉めた状態を示している。この場合、サンルーフガラス3がルーフ開口部4に閉合することで、モール16がルーフ開口部4の周縁に弾接し、これによりチルト式サンルーフ1を密閉する。このときスクリーン17は、図示のように蛇行するかたちでウェザストリップ13とモール16との間のスペースに収納される。

【0019】上記構成において本発明によれば、図2のようにチルト式サンルーフ1のチルトアップによって開口するチルト開口部にスクリーン17が張架される。このスクリーン17は、ルーフ上面においてチルト開口部からスライド式サンルーフ2側へ流れる二次元的空気流を抑止し、三次元的空気流を形成し、これによりウィンドスロップの発生を有効に抑制することができる。

【0020】つまり図1（A）において、チルト式サンルーフ1とスライド式サンルーフ2が全開の状態で行

すると、チルト式サンルーフ1のルーフ開口部4を通り抜けた空気流は、スクリーン17の側部を通して三次元的空気流となって矢印Fのように流れる。この三次元的空気流Fは、スクリーン17を張架しない場合と比べて各段に少なくなっており、しかも三次元的に流れるためウィンドスロップの発生要因とならない。この場合、チルト開口部から流出すべき60～70%の二次元的空気流F0を抑制し、ウィンドスロップ対策に万全を期すことができる。

10 【0021】なお、上記実施形態においてスクリーン17がウェザストリップ13と一体形成される例を説明したが、スクリーン17を別体で構成してもよい。その場合、スクリーン17の端部がルーフ開口部4の周縁適所に固定される。

【0022】

【発明の効果】以上説明したように本発明によれば、この種のツインタイプのサンルーフにおいてウィンドスロップの発生要因を解消し、走行時の官能評価を大幅に向上させることができる。しかもツインタイプサンルーフ本来の機能を十分発揮して、快適な走行を実現する等の利点を有している。

【図面の簡単な説明】

【図1】本発明の実施形態におけるツインタイプのサンルーフを備えた自動車の全体構成例を示す上面図および側面図である。

【図2】本発明の実施形態におけるチルト式サンルーフを開いたときのチルト開口部まわりを示す図である。

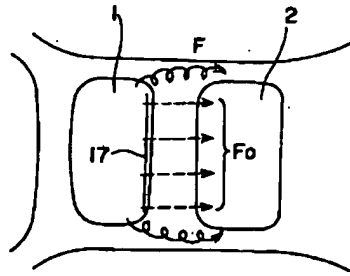
【図3】本発明の実施形態におけるチルト式サンルーフを閉めたときのチルト開口部まわりを示す図である。

20 【図4】従来のツインタイプのサンルーフを備えた自動車の例を示す斜視上面図および側面図である。

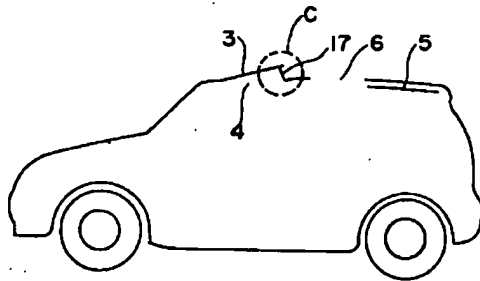
【符号の説明】

1	チルト式サンルーフ
2	スライド式サンルーフ
3	チルト式サンルーフガラス
4	ルーフ開口部
5	スライド式サンルーフガラス
6	ルーフ開口部
11	外装パネル
40 12	ルーフパネル
13	ウェザストリップ
14	スポット溶接
15	シール
16	モール
17	スクリーン
18	ブラケット
19	リベット
F	三次元的空気流
F0	二次元的空気流

【図1】

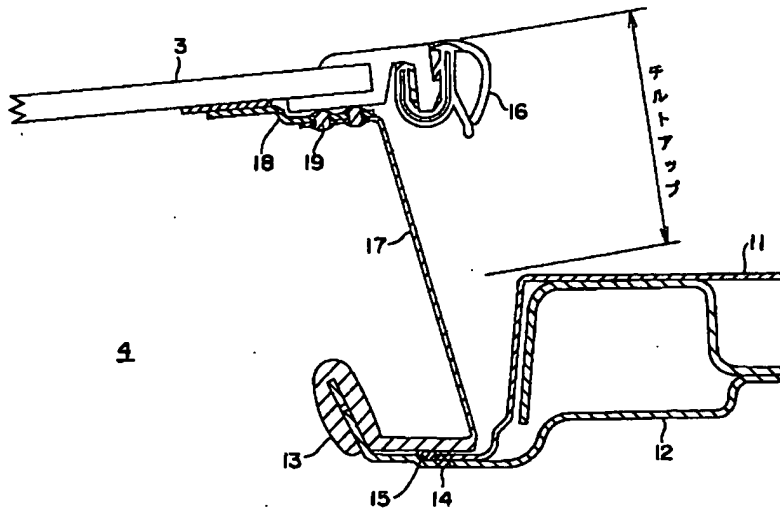


(A)

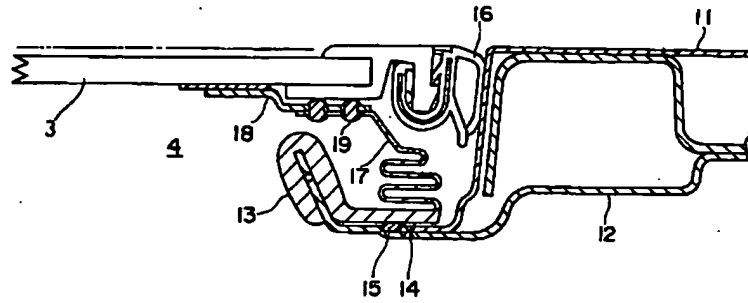


(B)

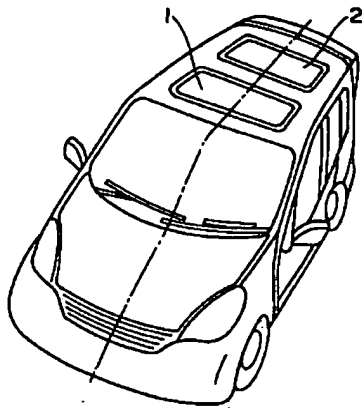
【図2】



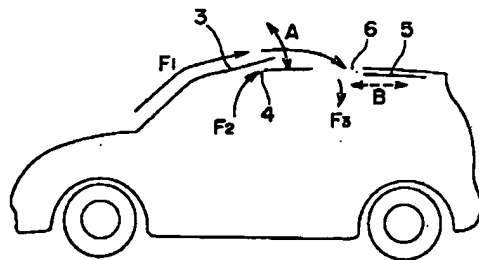
【図3】



【図4】



(A)



(B)

PAT-NO: JP02002127752A
DOCUMENT-IDENTIFIER: JP 2002127752 A
TITLE: SUNROOF FOR AUTOMOBILE
PUBN-DATE: May 8, 2002

INVENTOR-INFORMATION:

NAME	COUNTRY
KOSHI, YASUHARU	N/A
YAMAGUCHI, AKINAO	N/A

ASSIGNEE-INFORMATION:

NAME	COUNTRY
KANTO AUTO WORKS LTD	N/A

APPL-NO: JP2000324624

APPL-DATE: October 24, 2000

INT-CL (IPC): B60J007/22, B60J007/08

ABSTRACT:

PROBLEM TO BE SOLVED: To provide a sunroof for an automobile which improves performance by making assurance double sure for anti-wind throb.

SOLUTION: A tilt type sunroof 1 and a slide type sunroof 2 are longitudinally and serially provided. A screen 17 spread over a tilted opening part which is opened by tilt-up of the tilt type sunroof 1, and dimensional airflow which is flown from the tilted opening part to the slide type sunroof 2 side by the screen 17 is prevented. The screen 17 is spread between the rear edge part of a sunroof glass 3 of the tilted up tilt type sunroof 1 and a roof opening part 4. The screen 17 is integrally formed with a weather strip 13 which is provided along the periphery of the roof opening part 4.

• COPYRIGHT: (C) 2002, JPO

**This Page is Inserted by IFW Indexing and Scanning
Operations and is not part of the Official Record**

BEST AVAILABLE IMAGES

Defective images within this document are accurate representations of the original documents submitted by the applicant.

Defects in the images include but are not limited to the items checked:

- BLACK BORDERS
- IMAGE CUT OFF AT TOP, BOTTOM OR SIDES
- FADED TEXT OR DRAWING
- BLURRED OR ILLEGIBLE TEXT OR DRAWING
- SKEWED/SLANTED IMAGES
- COLOR OR BLACK AND WHITE PHOTOGRAPHS
- GRAY SCALE DOCUMENTS
- LINES OR MARKS ON ORIGINAL DOCUMENT
- REFERENCE(S) OR EXHIBIT(S) SUBMITTED ARE POOR QUALITY
- OTHER: _____

IMAGES ARE BEST AVAILABLE COPY.

As rescanning these documents will not correct the image problems checked, please do not report these problems to the IFW Image Problem Mailbox.